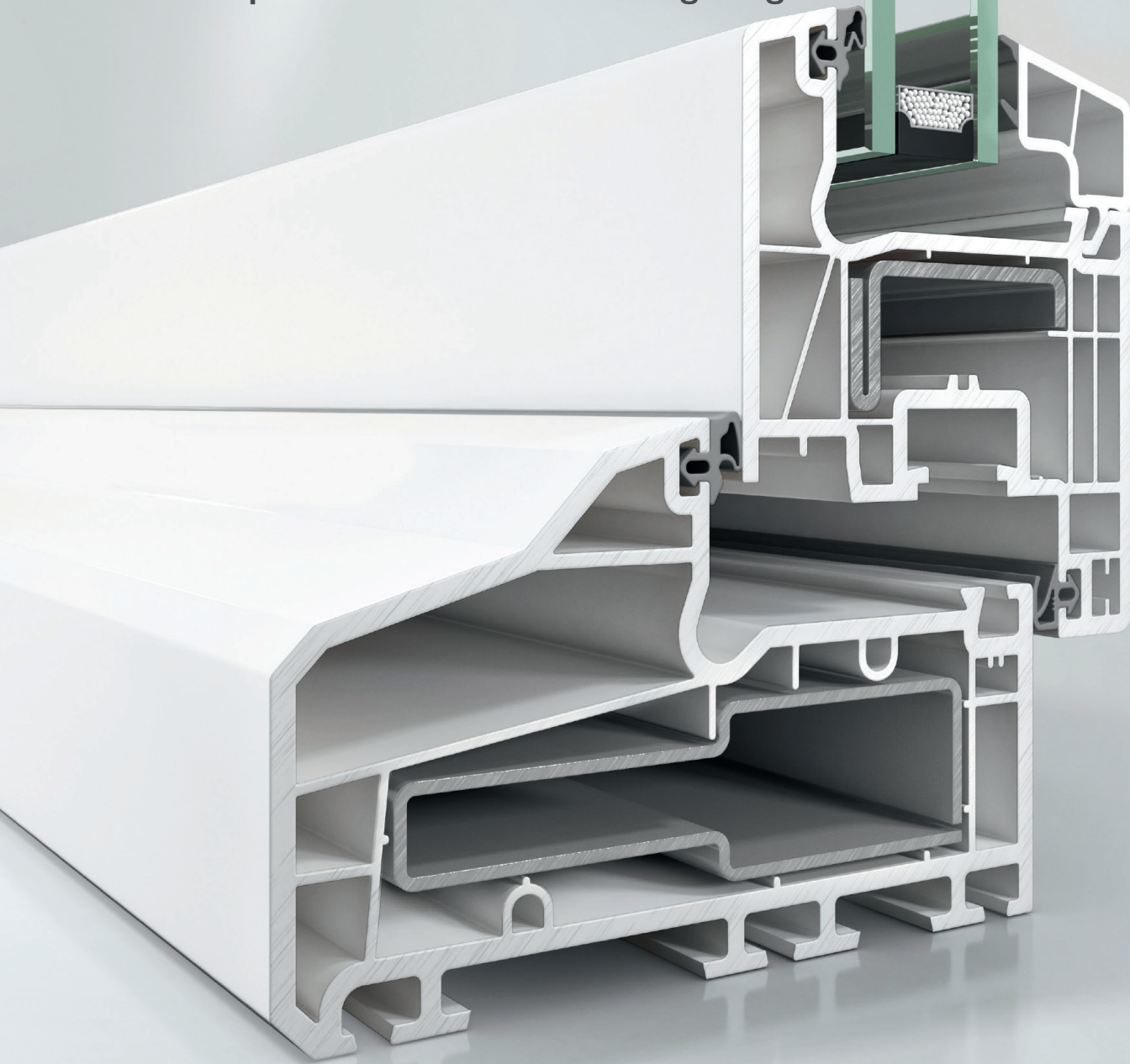


SCHÜCO

# SCHÜCO CT 70 ACCENT

Kunststof ramen met een  
verdiepte architectonische vormgeving



**KOZIJNADVIES  
NEDERLAND**  
kunststofkozijnen

[www.kozijnadvies-nederland.nl](http://www.kozijnadvies-nederland.nl)

# SCHÜCO CT 70 ACCENT

## Kunststof ramen met een verdiepte architectonische vormgeving

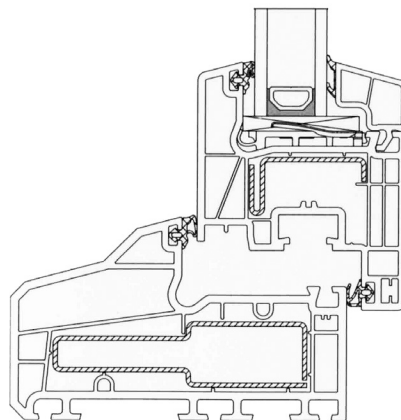
De Schüco Corona CT 70 raamsystemen verhogen de gebruiksvriendelijkheid voor de gebruiker en staan voor een verdiepte architectonische vormgeving. Daarbij verlagen deze kunststof raamsystemen de energie- en onderhoudskosten van gebouwen aanmerkelijk. Toepasbaar in nieuwbouw- of renovatieprojecten van uiteenlopende aard.

### Eigenschappen en voordelen

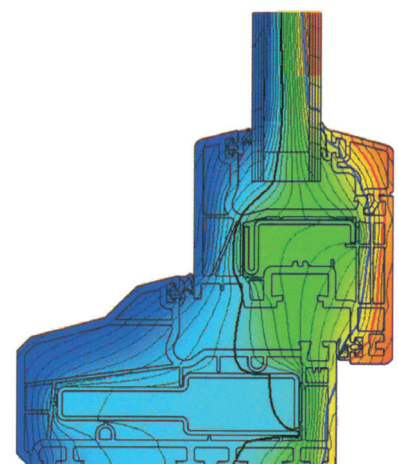
- Inbouwdiepte van 112 mm
- Verdiept liggende vormgeving
- Optionele aanslag van 20 mm, gelijk of 5 mm terugspringend
- Dubbele EPDM-dichtingen.  
Optioneel grijze TPE-dichtingen
- Breed kleuropakket d.m.v. kleurfolie. Basiskleur door en door crème (of optioneel wit)
- Diverse metallic kleuren in Schüco AutomotiveFinish
- Systeembeslag Schüco VarioTec (opbouw) of Schüco VarioTec NI (inbouw) en compatibel met alle gebruikelijke handelsbeslagen
- Grote keuze aan toebehoren en accessoires
- Vele combinatiemogelijkheden, ook met versprongen bovenlichten
- Vleugelprofielen recht, afgeschuind of enigszins rond vormgegeven
- Glas- en paneeldikte max. 42 mm
- 3-kamer profielsysteem met optimale isolatiewaarden
- Met standaard beglazing (voorzien van PPS-isolator)  $U_g$ -waarde van 1,1 W/(m<sup>2</sup>K) mogelijk resp.  $U_w$ -waarde van 1,3 W/(m<sup>2</sup>K)
- Geschikt voor 'hout-look' verbindingen

### Technische specificaties

Test	Norm	Waarde
Thermische isolatie	DIN EN 12412-2	$U_f = 1,4-1,5 \text{ W/(m}^2\text{K)}$
Geluidsisolatie	DIN EN ISO 140-3	tot $R_w = 43\text{dB}$
Inbraakwering	DIN V EN 1627	SKG Klasse 2
Slagregendichtheid	DIN EN 12208	klasse 9A
Luchtdoorlaatbaarheid	DIN EN 12207	klasse 4
Windbelastingweerstand	DIN EN 12210	klasse C5/B5



Profieldoorsnede Corona CT 70 Accent met gelijkvallende aanslag



De hoogste norm voor thermische isolatie van gebouwen

